



# 軽くて丈夫! アルミ腹起し

樹脂製キャップ付 (HAH-1207、1210、1212)

- 土砂などが入らず、重くなりません。
- 段積みしてもワイヤーが挟まらず、保管もラクラク。



**⚠ HAH-1515について**  
取手は、腹起しと別送となります。  
お客様にて穴あけ加工後、取付をお願いします。

## 1 種類やサイズが豊富

種類やサイズが豊富で、用途に合わせて選ぶことができます。

## 2 土砂などが入らず重くなりません

樹脂キャップが取付けられているので、土砂などが入らず重くなりません。

## 3 段積みして保管が可能

段積みしてもワイヤーが挟まらず、保管も簡単です。  
サビにくいアルミ製なので保管場所を選びません。

## 4 軽量で作業効率UP

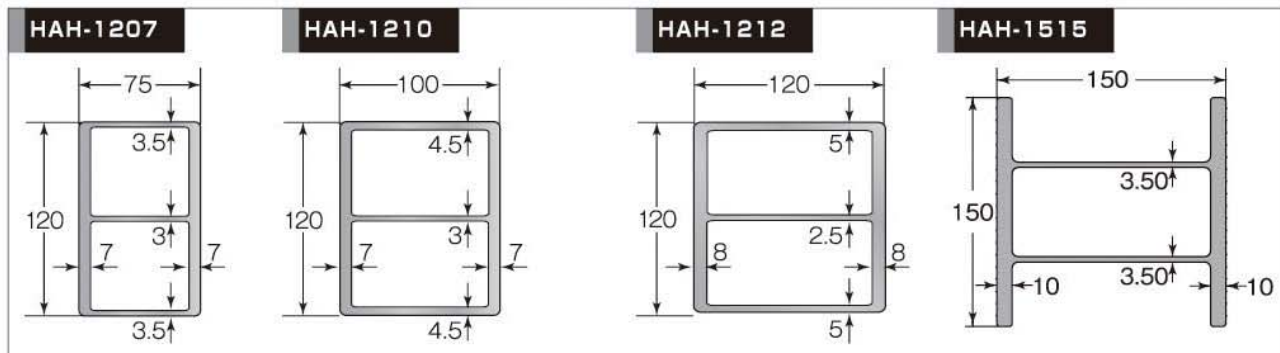
軽量で作業効率が大幅にUPします。

## 5 持ち運びに便利なワイヤー付

ワイヤー付きなので持ち運びが簡単です。



## 断面形状



## アルミ腹起し 主な仕様

規格	寸法(mm)			重量(kg)	断面積(cm <sup>2</sup> )	断面2次モーメント(cm <sup>4</sup> )	断面係数(cm <sup>3</sup> )	備考
	高さ	幅	長さ					
HAH-1207	120	75	1800	11.3	23.2	217	57	
			2000	12.5				
			3000	18.8				
			4000	25.1				
HAH-1210	120	100	1800	13.3	27.4	434	86	販売 リンク
			2000	14.8				
			3000	22.2				
			4000	29.6				
HAH-1212	120	120	1800	15.8	32.5	729	121	
			2000	17.6				
			3000	26.3				
			4000	35.1				
HAH-1515	150	150	4000	42.4	39.2	1612	213	販売
			5000	53.0				
			6000	63.6				
			6200	65.7				

許容曲げ応力度	17.3kN/cm <sup>2</sup> (1770kgf/cm <sup>2</sup> )
許容せん断応力度	10kN/cm <sup>2</sup> (1020kgf/cm <sup>2</sup> )
ヤング率	6.86×10 <sup>3</sup> kN/cm <sup>2</sup> (7×10 <sup>5</sup> kgf/cm <sup>2</sup> )

(材質：JIS A6N01S-T5)

## オプション

### 腹起しホルダー・ブラケット

#### アルミ腹起しを簡単に設置

矢板の天端より 340mm ~ 2440mm (50mm ピッチ) の位置に腹起しをセットできます。

#### 各サイズの腹起しに対応!!

腹起しブラケットは、腹起しの幅に合わせて3種類ご用意しております。

腹起しホルダー	使用範囲 (mm)	ピッチ (mm)	重量 (kg)
上部	340 ~ 1340	50	1.5
上部+下部	340 ~ 2440		2.6

腹起しブラケット	内寸	重量 (kg)
1207用	93mm	0.3
1210用	118mm	0.3
1212用	138mm	0.3

