

# 止水ボール 大流量排水タイプ レンタル 販売

バイパス部分が大きく排水を通す水替え工事に適しています。

高品質のケブラー繊維で補強されており、伸縮性抜群でさまざまなサイズの管径に対応可能な止水ボールです。また、実際の流量に応じてバイパスリングにブッシング(オプション)を取り付けてバイパス径を変えて使用できます。



管径150~1200mmまで全6タイプ

※バイパスリングにホースは直接取り付けできません。別途取付金具が必要です。  
 ※サイズにより形状や取付部品が異なります。  
 材質：SBR合成ゴム(ステン・ブタジエンゴム) ケブラー繊維補強入り

## 仕様

在 通常在庫品 確 納期要確認 レ レンタル取扱品

型番	呼び径 (mm)	最小使用管径 (mm)	最大使用管径 (mm)	本体注入空気圧 (MPa)	収縮時寸法 (mm)		重量 (kg)	注入金具本体取付部ネジ径 (inch)	バイパスリングネジ径 (管用ネジ) ※1		備考
					径	長さ			(inch)	(mm)	
PHF150-300A	150-300	150	300	0.15	142	710	4.1	取り外し不可	PT2	58.1	在 レ
PHF200-400A	200-400	200	400	0.15	192	770	7.3	取り外し不可	PT4 (2)	111.6(58.1)	在 レ
PHF300-525A	300-525	300	525	0.15	272	795	14.5	PT1/4 メネジ	PT6 (4)	162.4(111.6)	在 レ
PHF350-600A	350-600	350	600	0.15	322	1000	20.5	PT1/4 メネジ	PT6 (4)	162.4(111.6)	在 レ
PHF500-1000A	500-1000	500	1000	0.15	472	1345	41.0	PT1/4 メネジ	PT8 (6 / 4)	213.2(162.4/111.6)	在 レ
PHF600-1200A	600-1200	600	1200	0.15	570	1555	71.0	2×PT3/8 メネジ	PT8 (6 / 4)	213.2(162.4/111.6)	在 レ

※レンタル品は、全て保護カバーを取り付けて出荷しております。

※保護カバーを取り付けると最小使用管径が変わるサイズがあります。

※1.カッコ内はオプションのブッシング径です。

※単位換算値 1bar=0.1Mpa 1MPa=10.1972kgf/cm<sup>2</sup> 水頭1m=0.1kgf/cm<sup>2</sup>

## 最大許容背圧(MPa)

呼び径 (mm)	管径(mm)												
	150	200	250	300	350	400	500	600	700	800	900	1000	1200
150-300	0.08	0.06	0.06	0.05									
200-400		0.09	0.07	0.06	0.05	0.05							
300-525				0.08	0.07	0.06	0.04						
350-600					0.07	0.06	0.06	0.05					
500-1000							0.09	0.07	0.06	0.06	0.05	0.05	
600-1200								0.08		0.06		0.05	0.04

※単位換算値 1bar=0.1MPa 1MPa=10.1972kgf/cm<sup>2</sup> 水頭1m=0.1kgf/cm<sup>2</sup>

※最大許容背圧は、清掃後に乾燥した管(鋼管)を使用した時の静水背圧の値です。

## オプション

空気注入ホース(5m/10m)

圧力計付



空気注入ホース大口径用(10m)



空気注入ホース(排気機能付)

圧力計付



延長ホース(5m/10m)

延長ホース大口径用(10m)



フットポンプ



止水ボールに空気を注入する為に使用します。

※圧力計にて注入圧をご確認ください。

標準の空気注入ホースより空気注入速度や排気性能に優れています。

※圧力計にて注入圧をご確認ください。

※フットポンプはご使用になれません。

※呼び径300-525以上推奨です。

通常の空気注入ホースの機能に加えて、止水ボール内の空気を排気する機能がついています。

※圧力計にて注入圧をご確認ください。

※フットポンプはご使用になれません。

※呼び径600-1200以上推奨です。

空気注入ホースに取り付けて使用する延長用ホースです。

空気注入ホースに接続して空気を入れるポンプです。

※コンプレッサーをご使用の場合は、お客様でご用意ください。

▶詳しくは、P11にてご確認ください。

在 通常在庫品 確 納期要確認 レンタル取扱品

### 保護カバー

止水ボール表面を保護するカバーです。

350-600以下のサイズ用



500-1000以上のサイズ用



型番	サイズ	最小使用管径(mm)	最大使用管径(mm)	長さ(mm)	厚さ(mm)	重量(kg)	備考
PC150-300A	150-300用	157	300	500	3	1.0	在 レ
PC200-400A	200-400用	212	400	600	4	1.6	在 レ
PC300-525A	300-525用	300	525	520	4	2.8	在 レ
PC350-600A	350-600用	350	600	800	4	3.5	在 レ
PC500-1000A	500-1000用	500	1000	1445	4	13.4	在 レ
PC600-1200A	600-1200用	622	1200	1740	6	30.3	在 レ

※保護カバーを取り付けると最小使用管径が変わるサイズがあります。

### 取扱注意

取手は、止水ボールに取り付ける際に使用します。  
持ち運びや吊下ろし、吊上げに利用するとござれる場合があります。  
※修理不可

### ブッシング

在 通常在庫品 レンタル取扱品



バイパスリングネジ径を変換するアダプターです。

※ブッシングは、交換できないサイズもあります。

品番	呼び径(mm)	バイパスリングネジ径(管用ネジ)		重量(kg)	材質	備考
		(inch)	(mm)			
B42	200-400用	PT4 → PT2	111.6→58.1	1.8	スチール	在 レ
B43	200-400用	PT4 → PT3	111.6→86.4	1.5	スチール	在 レ
B64	300-525/ 350-600用	PT6 → PT4	162.4→111.6	1.8	アルミ	在 レ
B84	500-1000/ 600-1200用	PT8 → PT4	213.2→111.6	3.1	アルミ	在 レ
B86	500-1000/ 600-1200用	PT8 → PT6	213.2→162.4	3.6	アルミ	在 レ

▶ホース、接続金具は次ページにてご確認ください。

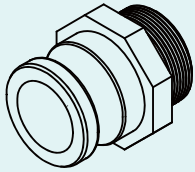
# 大流量排水タイプオプション



☑ 排水ホース接続金具 ※ホースを接続するためのオプション品です。

在 通常在庫品 確 納期要確認 レンタル取扱品

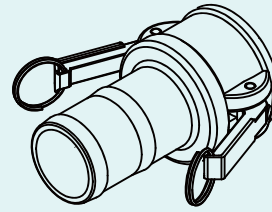
## ① オスネジアダプター



品番	呼径		備考
	(inch)	(mm)	
HSF050	PT2	50	在 <span style="color: orange;">レ</span>
HSF080	PT3	80	在 <span style="color: orange;">レ</span>
HSF100	PT4	100	在 <span style="color: orange;">レ</span>
HSF150	PT6	150	在 <span style="color: orange;">レ</span>
HSF200	PT8	200	在 <span style="color: orange;">レ</span>

パイプスリング(プッシング)に取り付けることにより、ホースシャンクカブラーとの脱着が簡単にできます。

## ② ホースシャンクカブラー

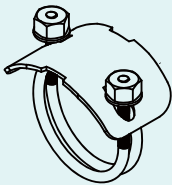


品番	呼径		備考
	(inch)	(mm)	
HSC050	2	50	在 <span style="color: orange;">レ</span>
HSC080	3	80	在 <span style="color: orange;">レ</span>
HSC100	4	100	在 <span style="color: orange;">レ</span>
HSC150	6	150	在 <span style="color: orange;">レ</span>
HSC200	8	200	在 <span style="color: orange;">レ</span>

オスネジアダプターとの脱着が簡単に行え、排水ホースを容易に取り外すことができます。

※ホースの取付作業は行っておりません。お客様にてお取り付けください。

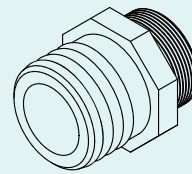
## ③ パワータイト



品番	サイズ	備考
HSPT050SS	2インチ用	在 <span style="color: orange;">レ</span>
HSPT080SS	3インチ用	在 <span style="color: orange;">レ</span>
HSPT100SS	4インチ用	在 <span style="color: orange;">レ</span>
HSPT150SS	6インチ用	在 <span style="color: orange;">レ</span>
HSPT200SS	8インチ用	在 <span style="color: orange;">レ</span>

ホースシャンクカブラー(タケノコニップル)と排水ホースを固定するホースバンドです。

## ④ タケノコニップル

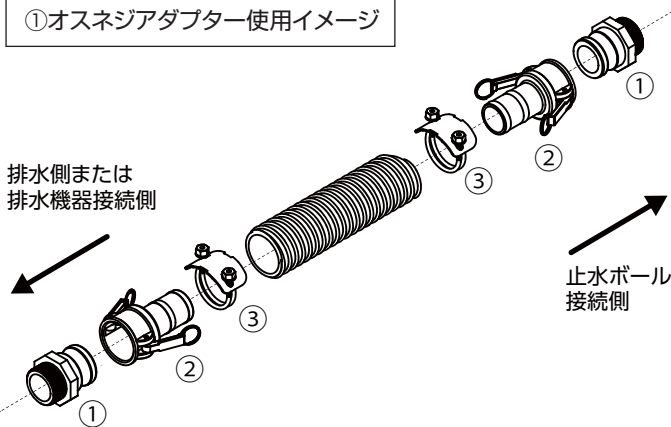


品番	サイズ	備考
HSFC050	2インチ用	在
HSFC075	3インチ用	在
HSFC100	4インチ用	在
HSFC150	6インチ用	在
HSFC200	8インチ用	在

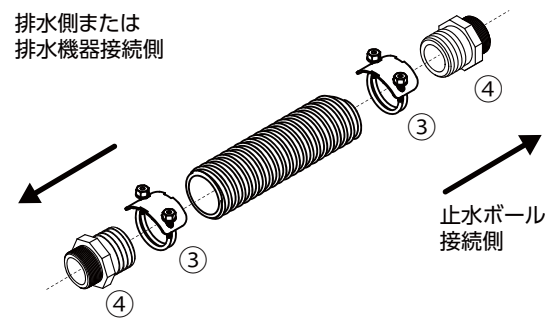
パイプスリング(プッシング)と排水ホースを接続します。

※ホースの取付作業は行っておりません。お客様にてお取り付けください。

### ① オスネジアダプター使用イメージ



### ④ タケノコニップル使用イメージ



※作業環境に応じた適切な接続金具をご選定ください。  
※ホースはお客様にてご準備ください。